

Гарантийные обязательства

Предприятие-изготовитель гарантирует работоспособность светильника в течение 36 месяцев со дня начала эксплуатации, но не более 42 месяцев от даты продажи (выпуска), при условии соблюдения потребителем правил эксплуатации, транспортирования и хранения.

При обнаружении неисправностей в течение действия гарантии, предприятие - изготовитель проводит бесплатный гарантийный ремонт или замену светильника (в случае невозможности его восстановления).

Для ремонта светильника в период гарантийного срока требуется представить акт рекламации с указанием контактного лица владельца и условий, при которых была выявлена неисправность, и предоставить сам светильник предприятию-изготовителю или представителю. Гарантийный ремонт осуществляется только при наличии паспорта с отметкой о дате выпуска или продажи и этикетки на корпусе светильника. Обмен осуществляется только при наличии полного комплекта поставки в товарном виде.

Время нахождения светильника в гарантийном ремонте в срок действия гарантии не включается.

Претензии не принимаются, и гарантийный ремонт не проводится при: наличии следов механического воздействия или следов вскрытия светильника; несоблюдении параметров входного напряжения, а так же при срабатывании схем защиты электроники от внешних внештатных воздействий. В частности требуется качественное соединение сетевых проводов через клеммную колодку. Иначе, при старении соединения типа "скрутка", происходит дрейзг сетевого напряжения, что нарушает условия эксплуатации.

Комплектация светильника

1. Аварийный блок LED CB-D001 2400mAh 120 минут.

В комплект поставки входит:

1. Светильник в сборе
2. Паспорт - 1 шт на светильник
3. Упаковочная коробка

Свидетельство о приемке и продаже

Полное наименование:	ССП IP65 NC 35W/2986Lm/56LED/3,5-4кК/176-264VAC(03)/IP65/1260x160x100/СГПс Оп/3гг/+01		
Артикул:	N035CN002030201	Дата выпуска:	Май 2020
Примечание:	_____		

Заводской номер: _____

Изделие принял: _____

Дата продажи: _____

Подпись продавца: _____

Подпись покупателя: _____

Место для печати



Компания «БЭСТ» будет признательна потребителям за рекомендации по дальнейшему совершенствованию функциональных и эксплуатационных качеств наших светильников.

ТЕХНИЧЕСКИЙ ПАСПОРТ ИЗДЕЛИЯ

BEST ССП IP65 NC 35



Сделано в России
Сертификат соответствия
№ TC RU C-RU.AB24.B.03624
Серия RU № 0348679



Назначение и область применения

Светильник BEST ССП IP65 NC 35 - это надежный, накладной светодиодный светильник, предназначенный для освещения складов, производственных цехов, открытых и закрытых стоянок, пандусов и крупных коридоров, подвальных помещений и других объектов, где требуется повышенный уровень защиты от внешних воздействий влаги и пыли.

Является светодиодным аналогом накладных светильников типа ЛСП.

Корпус светильника выполнен из ударопрочного АБС-пластика белого цвета и снабжен удобными замками для крепления рассеивателя.

Использование светильников производства нашей компании позволяет:

- снизить расходы на электроэнергию (идущую на освещение) в 2-3 раза;
- добиться хорошей видимости объектов на освещаемом участке (за счет высокой контрастности света, испускаемого светодиодами);
- практически устранить затраты на обслуживание освещения (срок службы светильников составляет порядка 20 лет работы в режиме 12 часового рабочего дня);
- устранить затраты на утилизацию (светодиодные светильники не содержат вредных веществ и не требуют специальных условий по утилизации).

Таблица 1. Технические характеристики светильника

Мощность светильника не более, W	35
Количество светодиодов	56
Цветовая температура, К *	3500-4000К
Тип рассеивателя	Гладкий матовый полистирол
Пропускная способность рассеивателя **	75 %
Световой поток LED модуля, Лм ***	3982
Световой поток светильника, Лм ****	2986
Эффективность светильника, Лм/W	85
Сила света, кд	950
Класс эффективности	A+
Потребляемый ток при 230V / Пусковой ток, А	0,15 / <0,4
Тип КСС / Угол рассеивания 2Q1/2	Д (Конусная) 120°
Пульсация светового потока	<2%
Индекс цветопередачи CRI	80
Напряжение питания	176-264VAC
Частота	50Hz ± 10%
Коэффициент мощности, Cos φ	0,97
Вид климатического исполнения	УХЛ4
Температура эксплуатации	+1...+40
Степень защиты IP после монтажа	65
Класс защиты от поражения электрическим током	I
Габаритные размеры ДхШхВ, мм	1260x160x100
Масса не более, кг	2,6
Гарантийный срок эксплуатации, лет	3

* Возможно изготовление светильника с любой цветовой температурой по желанию заказчика.

** Коэффициент уменьшения плотности светового потока после установки рассеивателя.

*** Световой поток светодиодного модуля без учета потерь на рассеивателе.

**** Световой поток при температуре кристалла +25°C. Допускается изменение светового потока +/- 10% от номинала в зависимости от температуры эксплуатации.

Светильник комплектуется гладким, матовым рассеивателем из ударопрочного, стабилизированного полистирола. Коэффициент светопропускания - 75%.

ВНИМАНИЕ! Во избежание повреждения светодиодов, запрещается касаться их поверхности руками или инструментами, подвергать ударам, укладывать монтажную панель светодиодами на опорную поверхность и т.д., при всех манипуляциях.

Предусмотренные защиты ИПС

- Активный корректор мощности
- Защита от холостого хода
- ЭМС в диапазоне от 9 до 30 МГц
- Защита от короткого замыкания

Дополнительно

- Аварийный блок

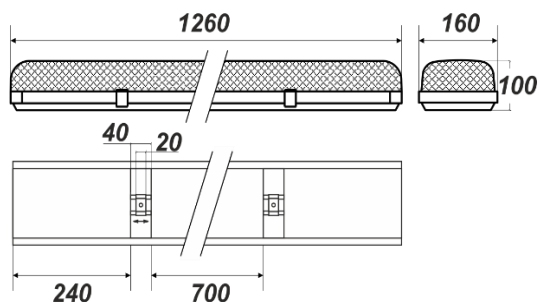


Рисунок 1. Габаритные размеры

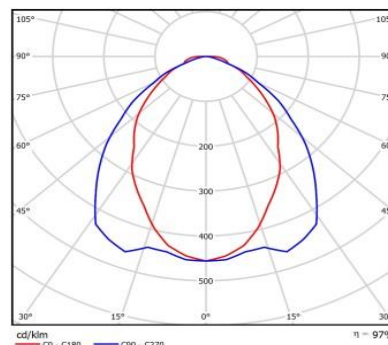
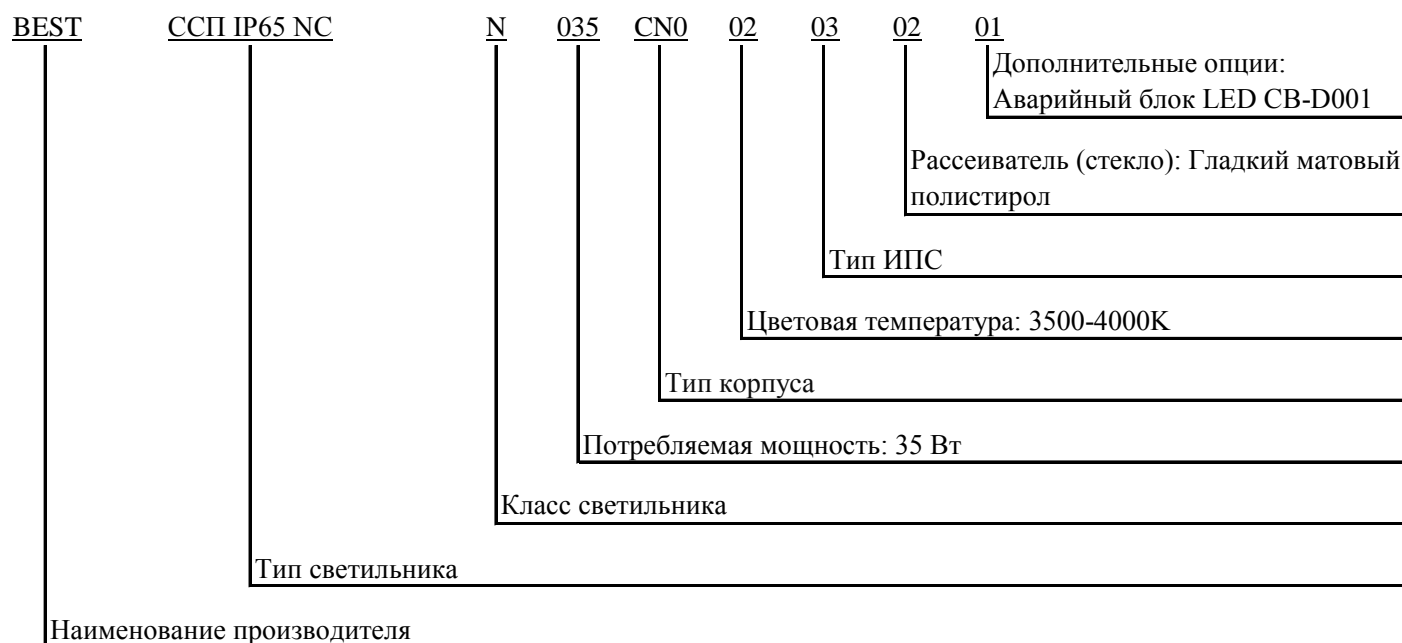


Рисунок 2. Кривая силы света

Структура условного обозначения:



Условия эксплуатации

Относительная влажность воздуха - до 95% при температуре окружающей среды +25°C.

Подключение светильника осуществляется путем соединения проводов, идущих от светильника, с питающей сетью через клеммную колодку (в комплект поставки не входит).

Провод заземления требуется соединить с корпусом через любой из близкорасположенных самонарезающих винтов.

ВНИМАНИЕ! Во избежание преждевременного выхода из строя светодиодов рекомендуется устанавливать выключатель питания светильника в разрыв фазного провода.