

## Гарантийные обязательства

Предприятие-изготовитель гарантирует работоспособность светильника в течение 36 месяцев со дня начала эксплуатации, но не более 42 месяцев от даты продажи (выпуска), при условии соблюдения потребителем правил эксплуатации, транспортирования и хранения.

При обнаружении неисправностей в течение действия гарантии, предприятие - изготовитель проводит бесплатный гарантийный ремонт или замену светильника (в случае невозможности его восстановления).

Для ремонта светильника в период гарантийного срока требуется представить акт рекламации с указанием контактного лица владельца и условий, при которых была выявлена неисправность, и предоставить сам светильник предприятию-изготовителю или представителю. Гарантийный ремонт осуществляется только при наличии паспорта с отметкой о дате выпуска или продажи и этикетки на корпусе светильника. Обмен осуществляется только при наличии полного комплекта поставки в товарном виде.

Время нахождения светильника в гарантийном ремонте в срок действия гарантии не включается.

Претензии не принимаются, и гарантийный ремонт не проводится при: наличии следов механического воздействия или следов вскрытия светильника; несоблюдении параметров входного напряжения, а так же при срабатывании схем защиты электроники от внешних внештатных воздействий. В частности требуется качественное соединение сетевых проводов через клеммную колодку. Иначе, при старении соединения типа "скрутка", происходит дрейзг сетевого напряжения, что нарушает условия эксплуатации.

## Комплектация светильника

1. Крепление "Скоба"

### В комплект поставки входит:

1. Светильник в сборе
2. Паспорт - 1 шт на светильник
3. Упаковочная коробка

## Свидетельство о приемке и продаже

Полное наименование:	BOX-X NANO DUO 50W/6308Lm/112LED/5-5,5кK/150-280VAC(11)/IP65/200x235x56/СПк Мат/Скоба/3гг		
Артикул:	N050ND4031107XX	Дата выпуска:	Май 2020
Примечание:			

Заводской номер: \_\_\_\_\_

Изделие принял: \_\_\_\_\_

Дата продажи: \_\_\_\_\_

Подпись продавца: \_\_\_\_\_

Подпись покупателя: \_\_\_\_\_

Место для печати

**BEST**  
**LED СВЕТИЛЬНИКИ**

Компания «БЭСТ» будет признательна потребителям за рекомендации по дальнейшему совершенствованию функциональных и эксплуатационных качеств наших светильников.

ТЕХНИЧЕСКИЙ ПАСПОРТ ИЗДЕЛИЯ

**BEST BOX-X NANO DUO 50**



Сделано в России  
Сертификат соответствия  
№ TC RU C-RU.AB24.B.03624  
Серия RU № 0348679



## Назначение и область применения

Светильник BEST BOX-X NANO DUO 50 - это практичный, высокоэффективный светодиодный светильник с консольным креплением, предназначенный для освещения уличных объектов, таких как производственные и торговые площади, городские дороги, парки, скверы и автомобильные парковки. Светильник имеет высокий ресурс компонентов и компактные размеры, по сравнению с изделиями аналогичного назначения.

Корпус светильника выполнен из анодированного алюминия. Этот материал обеспечивает легкость светильника, не подвержен коррозии и обладает превосходной теплопроводностью для охлаждения компонентов.

Использование светильников производства нашей компании позволяет:

- снизить расходы на электроэнергию (идущую на освещение) в 2-3 раза;
- добиться хорошей видимости объектов на освещаемом участке (за счет высокой контрастности света, испускаемого светодиодами);
- практически устранить затраты на обслуживание освещения (срок службы светильников составляет порядка 20 лет работы в режиме 12 часового рабочего дня);
- устранить затраты на утилизацию (светодиодные светильники не содержат вредных веществ и не требуют специальных условий по утилизации).

**Таблица 1. Технические характеристики светильника**

Мощность светильника не более, W	50
Количество светодиодов	112
Цветовая температура, К *	5000-5500К
Тип рассеивателя	Гладкий поликарбонат матовый
Пропускная способность рассеивателя **	88 %
Световой поток LED модуля, Лм ***	7168
Световой поток светильника, Лм ****	6308
Эффективность светильника, Лм/W	126
Сила света, кд	2008
Класс эффективности	A++
Потребляемый ток при 230V / Пусковой ток, А	0,22 / <0,6
Тип КСС / Угол рассеивания 2Q1/2	Д (Конусная) 120°
Пульсация светового потока	<1%
Индекс цветопередачи CRI	80
Напряжение питания	150-280VAC
Частота	50Hz ± 10%
Коэффициент мощности, Cos φ	0,98
Вид климатического исполнения	УХЛ1
Температура эксплуатации	-65...+45
Степень защиты IP после монтажа	65
Класс защиты от поражения электрическим током	I
Габаритные размеры ДхШхВ, мм	235x56x200
Масса не более, кг	2,1
Гарантийный срок эксплуатации, лет	3

\* Возможно изготовление светильника с любой цветовой температурой по желанию заказчика.

\*\* Коэффициент уменьшения плотности светового потока после установки рассеивателя.

\*\*\* Световой поток светодиодного модуля без учета потерь на рассеивателе.

\*\*\*\* Световой поток при температуре кристалла +25°C. Допускается изменение светового потока +/- 10% от номинала в зависимости от температуры эксплуатации.

Светильник комплектуется гладким, матовым рассеивателем из пожаробезопасного поликарбоната, устойчивого к загрязнению, внешним воздействиям, перепадам температуры и УФ-излучению.

## Предусмотренные защиты ИПС

- Активный корректор мощности
- Защита от холостого хода
- ЭМС в диапазоне от 9 до 30 МГц
- Защита от короткого замыкания

## Дополнительно

- Клапан выравнивания давления IP68

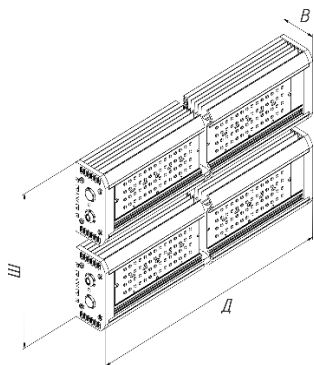


Рисунок 1. Габаритные размеры

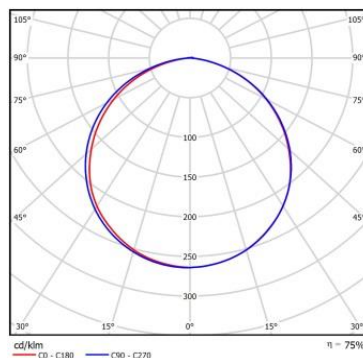
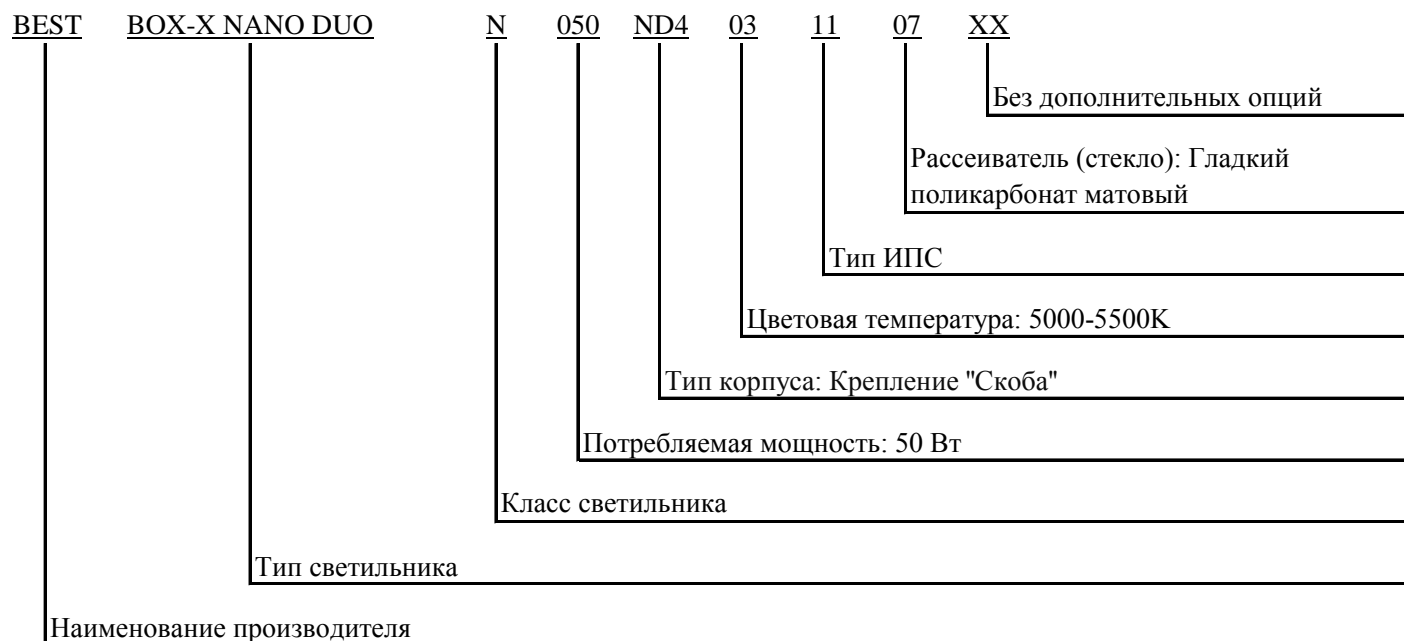


Рисунок 2. Кривая силы света

## Структура условного обозначения:



## Условия эксплуатации

Относительная влажность воздуха - до 95% при температуре окружающей среды +25°C.

Подключение светильника осуществляется путем соединения проводов, идущих от светильника, с питающей сетью через клеммную колодку (в комплект поставки не входит).

Провод заземления требуется соединить с корпусом через любой из близкорасположенных самонарезающих винтов.

**ВНИМАНИЕ!** Во избежание преждевременного выхода из строя светодиодов рекомендуется устанавливать выключатель питания светильника в разрыв фазного провода.