

Гарантийные обязательства

Предприятие-изготовитель гарантирует работоспособность светильника в течение 60 месяцев со дня начала эксплуатации, но не более 66 месяцев от даты продажи (выпуска), при условии соблюдения потребителем правил эксплуатации, транспортирования и хранения.

При обнаружении неисправностей в течение действия гарантии, предприятие - изготовитель проводит бесплатный гарантийный ремонт или замену светильника (в случае невозможности его восстановления).

Для ремонта светильника в период гарантийного срока требуется представить акт рекламации с указанием контактного лица владельца и условий, при которых была выявлена неисправность, и предоставить сам светильник предприятию-изготовителю или представителю. Гарантийный ремонт осуществляется только при наличии паспорта с отметкой о дате выпуска или продажи и этикетки на корпусе светильника. Обмен осуществляется только при наличии полного комплекта поставки в товарном виде.

Время нахождения светильника в гарантийном ремонте в срок действия гарантии не включается.

Претензии не принимаются, и гарантийный ремонт не проводится при: наличии следов механического воздействия или следов вскрытия светильника; несоблюдении параметров входного напряжения, а так же при срабатывании схем защиты электроники от внешних внештатных воздействий. В частности требуется качественное соединение сетевых проводов через клеммную колодку. Иначе, при старении соединения типа "скрутка", происходит дрейзг сетевого напряжения, что нарушает условия эксплуатации.

Комплектация светильника

1. Крепление "Подвес"

В комплект поставки входит:

1. Светильник в сборе
2. Паспорт - 1 шт на светильник
3. Упаковочная коробка

Свидетельство о приемке и продаже

| | | | |
|----------------------|---|---------------|----------|
| Полное наименование: | STREET-01 55W/8406Lm/2COB/5-5,5кK/150-280VAC(10)/IP65/300x124x55/75°x135°Ф/Подвес/5лг | | |
| Артикул: | N055263031010XX | Дата выпуска: | Май 2020 |
| Примечание: | _____ | | |

Заводской номер: _____

Изделие принял: _____

Дата продажи: _____

Подпись продавца: _____

Подпись покупателя: _____

Место для печати



Компания «БЭСТ» будет признательна потребителям за рекомендации по дальнейшему совершенствованию функциональных и эксплуатационных качеств наших светильников.

ТЕХНИЧЕСКИЙ ПАСПОРТ ИЗДЕЛИЯ

BEST STREET-01 55



Сделано в России
Сертификат соответствия
№ TC RU C-RU.AB24.B.03624
Серия RU № 0348679



Назначение и область применения

Светильник BEST STREET-01 55 - это современный, универсальный светодиодный светильник, произведенный по технологии COB с применением светодиодов японского производства (CITIZEN).

Светильник применяется для освещения открытых пространств, таких как автомагистрали и дороги, улицы, площади, парковки и другие объекты, где требуется повышенная защита от внешних воздействий влаги и пыли.

Светильник предназначен в качестве альтернативы светильников с лампами ДНаТ и ДРЛ.

Корпус выполнен из анодированного алюминия и снабжен клапаном выравнивания давления со степенью защиты IP68.

Использование светильников производства нашей компании позволяет:

- снизить расходы на электроэнергию (идущую на освещение) в 2-3 раза;
- добиться хорошей видимости объектов на освещаемом участке (за счет высокой контрастности света, испускаемого светодиодами);
- практически устранить затраты на обслуживание освещения (срок службы светильников составляет порядка 20 лет работы в режиме 12 часового рабочего дня);
- устранить затраты на утилизацию (светодиодные светильники не содержат вредных веществ и не требуют специальных условий по утилизации).

Таблица 1. Технические характеристики светильника

| | |
|---|---------------------------------|
| Мощность светильника не более, W | 55 |
| Количество светодиодов | 2 |
| Цветовая температура, К * | 5000-5500К |
| Тип рассеивателя | Линза из боросиликатного стекла |
| Пропускная способность рассеивателя ** | 94 % |
| Световой поток LED модуля, Лм *** | 8914 |
| Световой поток светильника, Лм **** | 8406 |
| Эффективность светильника, Лм/W | 153 |
| Сила света, кд | 2167 |
| Класс эффективности | A++ |
| Потребляемый ток при 230V / Пусковой ток, А | 0,24 / <0,7 |
| Тип КСС / Угол рассеивания 2Q1/2 | Ш (Широкая) 75°x135° |
| Пульсация светового потока | <1% |
| Индекс цветопередачи CRI | 80 |
| Напряжение питания | 150-280VAC |
| Частота | 50Hz ± 10% |
| Коэффициент мощности, Cos φ | 0,98 |
| Вид климатического исполнения | УХЛ1 |
| Температура эксплуатации | -65...+55 |
| Степень защиты IP после монтажа | 65 |
| Класс защиты от поражения электрическим током | I |
| Габаритные размеры ДхШхВ, мм | 124x55x300 |
| Масса не более, кг | 1,9 |
| Гарантийный срок эксплуатации, лет | 5 |

* Возможно изготовление светильника с любой цветовой температурой по желанию заказчика.

** Коэффициент уменьшения плотности светового потока после установки рассеивателя.

*** Световой поток светодиодного модуля без учета потерь на рассеивателе.

**** Световой поток при температуре кристалла +25°C. Допускается изменение светового потока +/- 10% от номинала в зависимости от температуры эксплуатации.

Оптическая часть светильника представляет собой фасетную линзу из особого боросиликатного состава, обладающего высокой прозрачностью (94%) и устойчивостью к воздействиям внешней среды.

Предусмотренные защиты ИПС

- Активный корректор мощности
- Защита от холостого хода
- ЭМС в диапазоне от 9 до 30 МГц
- Защита от короткого замыкания
- Защита от превышения U на входе до 380В

Дополнительно

- Клапан выравнивания давления IP68

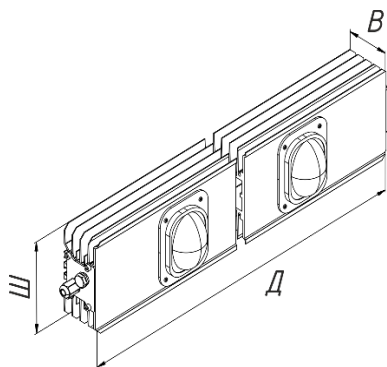
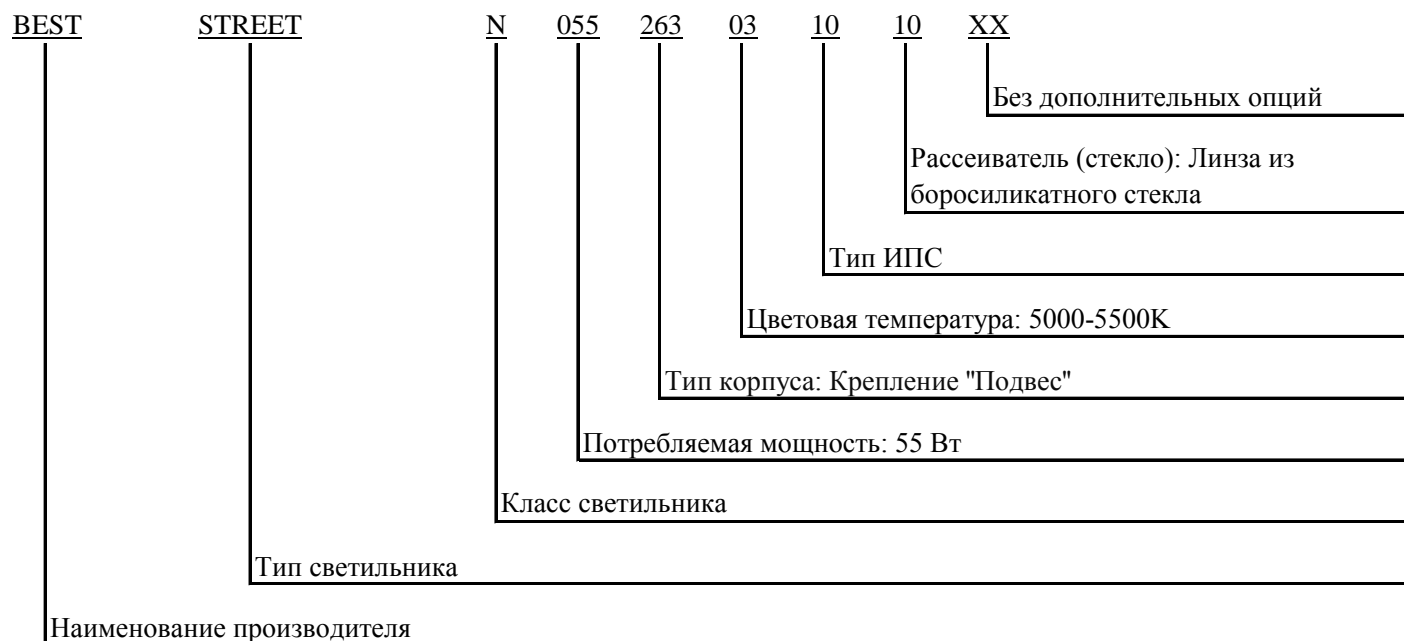


Рисунок 1. Габаритные размеры



Рисунок 2. Кривая силы света

Структура условного обозначения:



Условия эксплуатации

Относительная влажность воздуха - до 95% при температуре окружающей среды +25°C.

Подключение светильника осуществляется путем соединения проводов, идущих от светильника, с питающей сетью через клеммную колодку (в комплект поставки не входит).

Провод заземления требуется соединить с корпусом через любой из близкорасположенных самонарезающих винтов.

ВНИМАНИЕ! Во избежание преждевременного выхода из строя светодиодов рекомендуется устанавливать выключатель питания светильника в разрыв фазного провода.